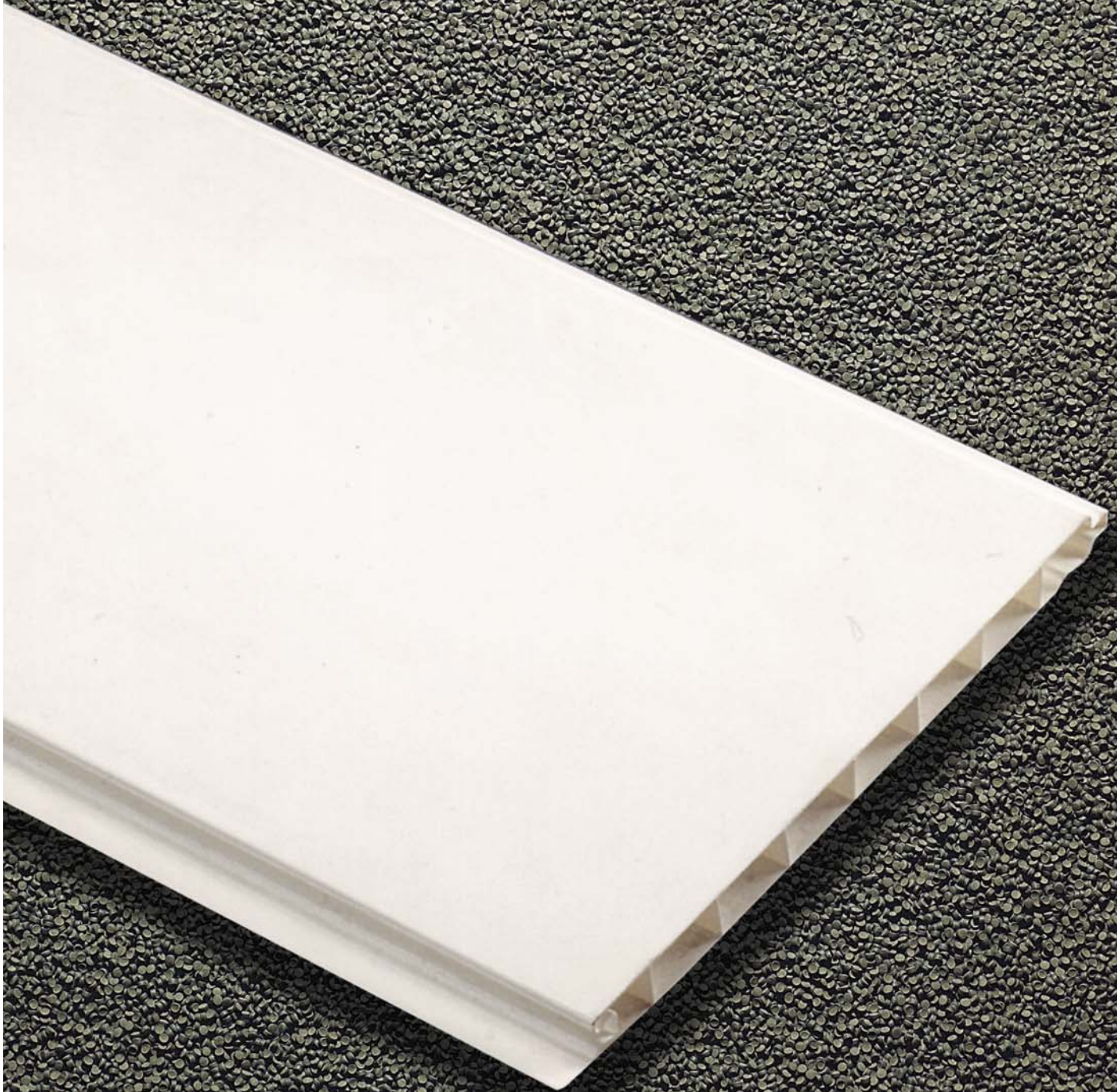


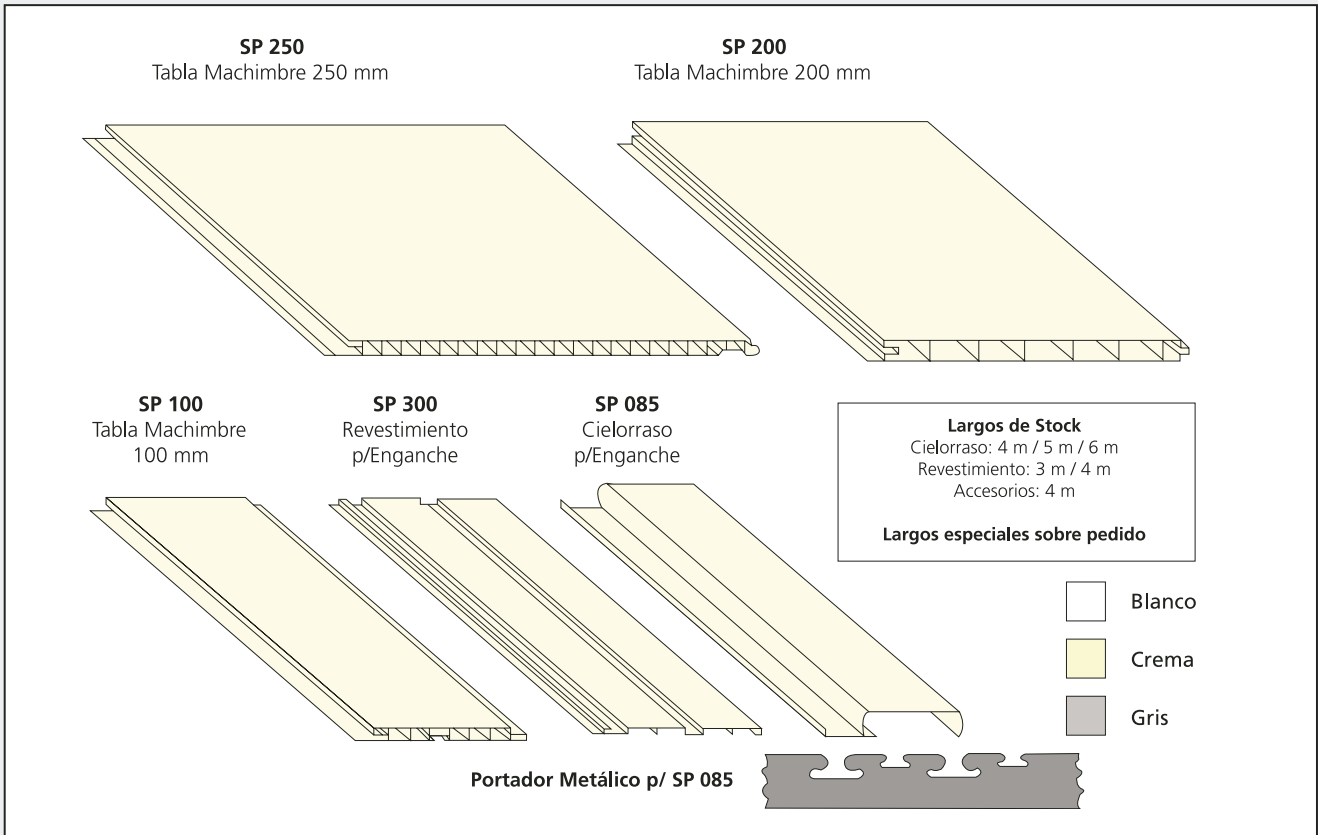
STETIC-PLAS<sup>®</sup>

CIELORRASOS Y REVESTIMIENTOS

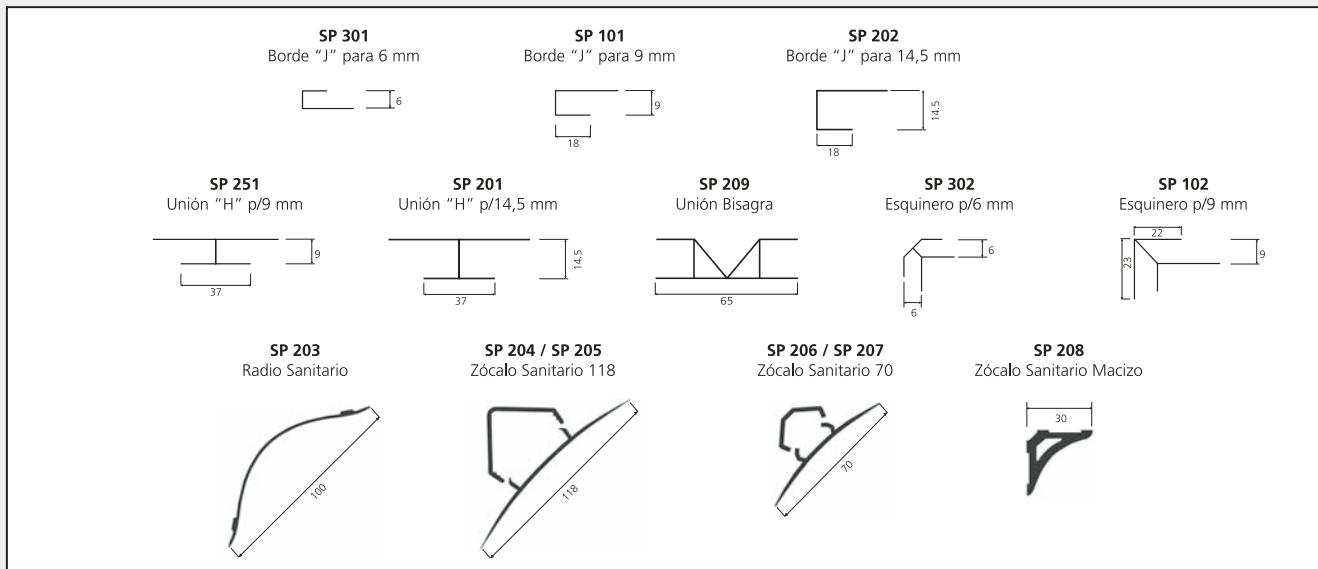


# SISTEMA **STETIC-PLAS**

## MODELOS



## ACCESORIOS



## UN PRODUCTO



Perfiles Plásticos por Extrusión

ISO 9001 - Gestión de Calidad



Certificado N° BR028-110987-3

### Ventas

Alvarez Jonte 2656 - Capital Federal  
C1416EXY - República Argentina  
Tel./Fax: (54-11) 4582-3737  
[info@steelplastic.com.ar](mailto:info@steelplastic.com.ar)

### Fábrica y Administración

Descartes 3551 - Parque Industrial Tortuguitas  
B1667AYC - Provincia de Bs.As. - Rep. Argentina

[www.steelplastic.com.ar](http://www.steelplastic.com.ar)